

常规一体式 IO 模块 (EC8 MP8 系列)



EC8 系列



MP8 系列



分类

总线模块

端子台

继电器模组

电缆线

传感器

产品特点

协议丰富，应用广泛

EC8 系列支持 EtherCAT 通信协议，MP8 系列支持 Profinet、Ethernet/IP、CC-Link IE、Modbus TCP 等协议，满足客户多样化的应用需求。



精巧设计，结构紧凑

体积小巧，节省空间，便于集成于各种设备之中。

连接简单，接线快速

采用 RJ45 接口和按压式弹片端子，连接方便快捷。

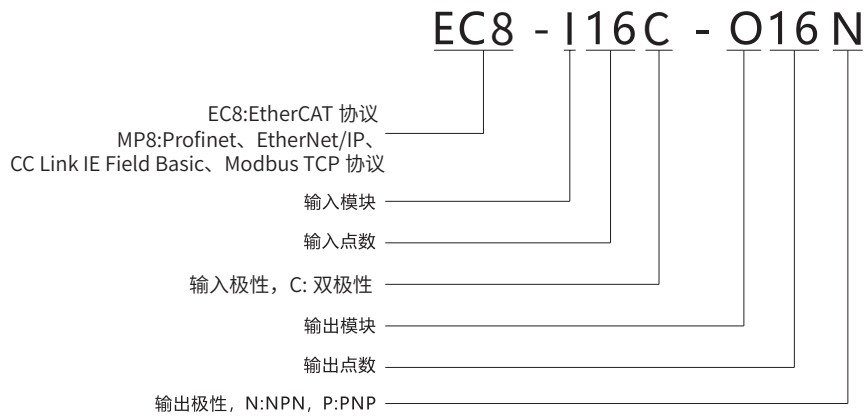
丰富的指示灯设计，便于诊断

配备状态显示、电源指示、错误指示等多种信号灯，实时反馈设备状态，便于快速诊断和故障排查。

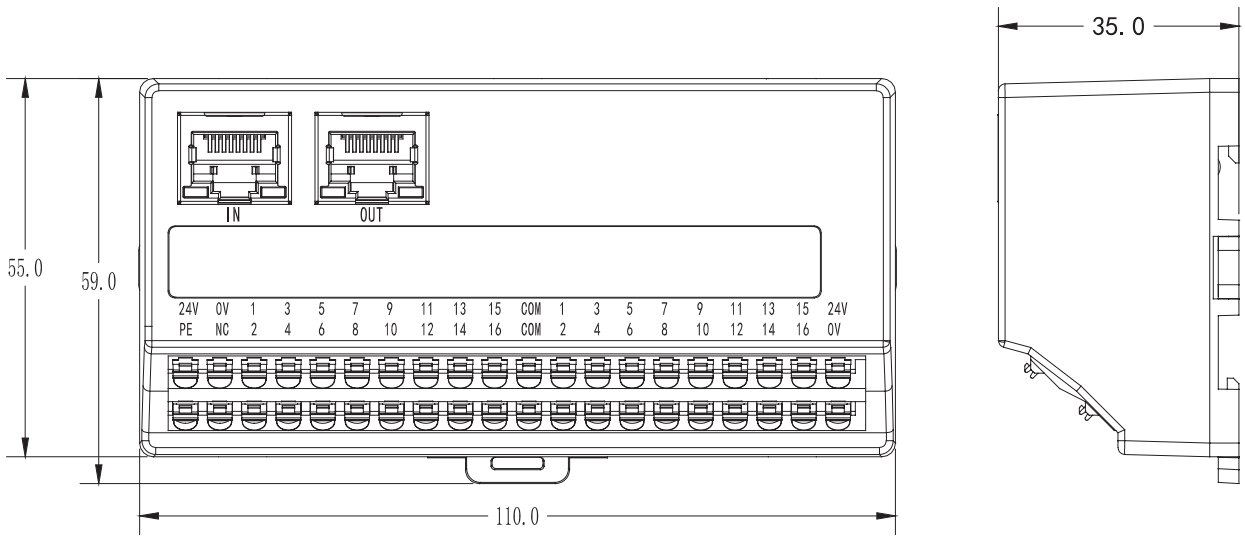


选型指南

◎ 命名规则



◎ 产品尺寸 (单位: mm)



分类

总线模块

端子台

继电器模组

电缆线

传感器

选型指南

◎ 规格参数

EC8 系列



分类

总线模块

端子台

继电器模组

电缆线

传感器

选型指南

产品型号	EC8-I16C-O16N	EC8-I16C-O16P	EC8-I32C	EC8-O32N	EC8-O32P
产品描述	DI*16(晶体管) DO*16(晶体管)	DI*16(晶体管) DO*16(晶体管)	DI*32(晶体管)	DO*32(晶体管)	DO*32(晶体管)
通讯总线					
总线协议	EtherCAT				
接口类型	Industry Ethernet				
连接方式	RJ45*2				
通讯速率	100Mb/s				
通讯距离	≤ 100m(站站距离)				
电气隔离	有				
I/O 接口参数					
输入信号					
信号类型	NPN&PNP 兼容				/
额定电平	NPN: 0V PNP: 24V				/
信号 0 电平	NPN: 15 ~ 30VDC PNP: 0 ~ 5VDC				/
信号 1 电平	NPN: 0 ~ 5VDC PNP: 15 ~ 30VDC				/
单通道消耗电流	5mA				/
端口防护	过压冲击保护				/
电气隔离	AC 500V				/
输出信号					
信号类型	晶体管 (NPN)	晶体管 (PNP)	/	晶体管 (NPN)	晶体管 (PNP)
额定电平	0V(max: 1.5V)	24V(18 ~ 36V)	/	0V(max: 1.5V)	24V(18 ~ 36V)
单通道额定电流	max:0.5A		/	max:0.5A	
端口防护	过流、过压保护		/	过流、过压保护	
电气隔离	AC 500V		/	AC 500V	
电源参数					
额定输入电压	24VDC(18 ~ 36V)				
额定电流消耗	40mA				
状态、告警、诊断					
状态显示	绿色 RUN LED 灯				
电源指示	绿色 PWR LED 灯				
错误指示	红色 ERR LED 灯				
一般参数					
防护等级	IP20				
温度范围	工作温度: -20 ~ +60°C, 储存温度: -20 ~ +75°C				

◎ 规格参数

MP8 系列

PROFI[®]
NET

EtherNet/IP

CC-Link IE^{Field}
Basic

Modbus TCP

分类

总线模块

端子台

继电器模组

电缆线

传感器

选型指南

产品型号	MP8-I16C-O16N	MP8-I16C-O16P	MP8-I32C	MP8-O32N	MP8-O32P
产品描述	DI*16(晶体管) DO*16(晶体管)	DI*16(晶体管) DO*16(晶体管)	DI*32(晶体管)	DO*32(晶体管)	DO*32(晶体管)
通讯总线					
总线协议	Profinet、EtherNet/IP、CC Link IE Field Basic、ModbusTCP				
接口类型	Industry Ethernet				
连接方式	RJ45*2				
通讯速率	100Mb/s				
通讯距离	≤ 100m(站站距离)				
电气隔离	有				
I/O 接口参数					
输入信号					
信号类型	NPN&PNP 兼容				/
额定电平	NPN: 0V PNP: 24V				/
信号 0 电平	NPN: 15 ~ 30VDC PNP: 0 ~ 5VDC				/
信号 1 电平	NPN: 0 ~ 5VDC PNP: 15 ~ 30VDC				/
单通道消耗电流	5mA				/
端口防护	过压冲击保护				/
电气隔离	AC 500V				/
输出信号					
信号类型	晶体管 (NPN)	晶体管 (PNP)	/	晶体管 (NPN)	晶体管 (PNP)
额定电平	0V(max: 1.5V)	24V(18 ~ 36V)	/	0V(max: 1.5V)	24V(18 ~ 36V)
单通道额定电流	max:0.5A		/	max:0.5A	
端口防护	过流、过压保护		/	过流、过压保护	
电气隔离	AC 500V		/	AC 500V	
电源参数					
额定输入电压	24VDC(18 ~ 36V)				
额定电流消耗	40mA				
状态、告警、诊断					
状态显示	绿色 RUN LED 灯				
电源指示	绿色 PWR LED 灯				
错误指示	红色 ERR LED 灯				
一般参数					
防护等级	IP40(安装上盖时)				
温度范围	工作温度: -20 ~ +60°C, 储存温度: -20 ~ +75°C				